

山光科技---全球 LED 專業照明的高端品牌，以高品質的產品，全力進入歐美市場，逐步奠定 LED 照明全球高端市場的地位，並全力打造專業高端品牌，以高品質求生存，以高效率求發展，全力滿足客戶需求，用最先進的技術解決和系統產品為客戶提供最可靠的服務，立足台灣，服務全球。

我們致力於提升我們產品的品質和亮度，並盡可能降低成本。我們產品的特色為：環保、無毒、節能、100%台灣製造，安裝容易、隨點即亮、不含紫外線和電磁波。

### LED 60W 投射燈規格表

產品編號	LSL-60T1A-C0	LSL-60T1A-W0
消耗功率	60W ± 10%	60W ± 10%
輸入電壓	100V~240V	100V~240V
輸出電壓	23.1V@2450mA	23.1V@2450mA
照射角度	60°/120°	60°/120°
色溫	5000K~6500K	2600K~3700K
流明值	5300 ± 10%Lm	3700 ± 10%Lm
演色性	70	80
防水等級	IP65	IP65

### 特點

- ◇ 低光衰
- ◇ 低熱度
- ◇ 兩年保固
- ◇ 台灣製作

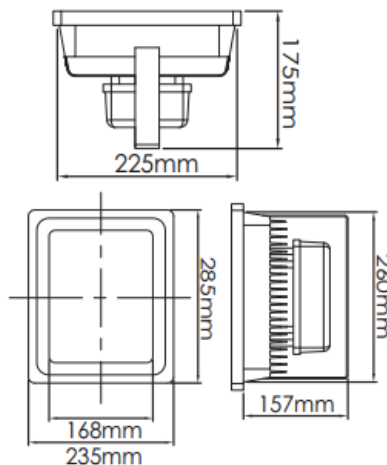
### 地點

- ✓ 廣告看板
- ✓ 建築外觀
- ✓ 景觀造景
- ✓ 戶外照明

### ➤ 產品圖

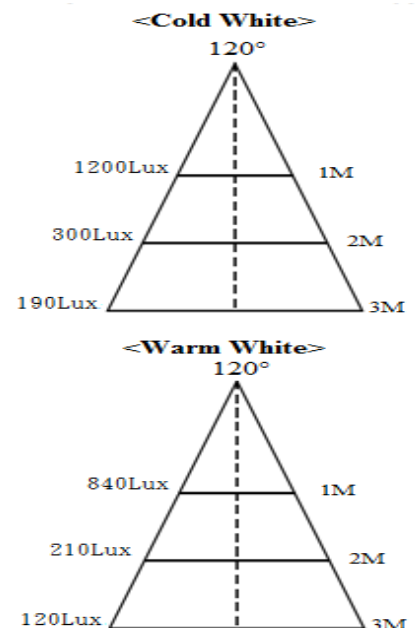


### ➤ 尺寸示意圖



淨重: 3900g ± 10%

### ➤ 光照圖



## 山光科技股份有限公司

桃園市龜山工業區興邦路 33 號 2 樓

電話: + 886-3-3620863 信箱: [sales@sankou.com.tw](mailto:sales@sankou.com.tw)

更多相關資訊，請參考我們的網站: [www.sankou.com.tw](http://www.sankou.com.tw)

